

MUNICIPALITÉ DE STE-CÉCILE DE WHITTON



RÈGLEMENT DE LOTISSEMENT

RÈGLEMENT N° 2009-10

RÉALISATION :



Municipalité Régionale
de Comté du Granit

RÈGLEMENT DE LOTISSEMENT DE LA MUNICIPALITÉ DE STE-CÉCILE DE WHITTON

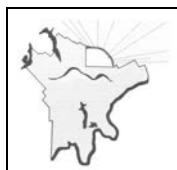
RÈGLEMENT N ^o :	2009-10
Adoption par résolution du projet de règlement :	10 août 2009
Assemblée publique de consultation :	8 septembre 2009
Adoption du règlement :	1 octobre 2009
Approbation du règlement (LAU, LERM) :	17 novembre 2009
Certificat de conformité :	11 novembre 2009
ENTRÉE EN VIGUEUR :	4 décembre 2009

Authentifié le 7 décembre 2009

Diane Turgeon, mairesse

Françoise Audet, directrice générale

**Préparé par le
Service d'aménagement**



M.R.C. DU GRANIT
5090 rue Frontenac
Lac-Mégantic (Québec) G6B 1H3

Téléphone : (819) 583-0181
Télécopieur : (819) 583-5327

Courriel : amenagement@mrcgranit.qc.ca

Yan Triponez,
urb.

Coordonnateur en
aménagement

Chaouki Jebali,
Technicien en
Urbanisme.

Éric Lacoursière,
Technicien en
aménagement.

HISTORIQUE DES MODIFICATIONS

MODIFICATIONS		
RÈGLEMENT N ^o	TITRE	ENTRÉE EN VIGUEUR

Authentifié le _____

Diane Turgeon, mairesse **Françoise Audet, directrice générale**

Patrice Gagné
Responsable à l'aménagement

PROVINCE DE QUÉBEC

MUNICIPALITÉ DE STE-CÉCILE-DE-WHITTON

Séance régulière du conseil de la Municipalité de Ste-Cécile-de-Whitton tenue le 1 octobre 2009 et à laquelle étaient présents le maire, Monsieur **MAURICE GUAY**, et les conseillers (ères) :

Nathalie Trépanier

Julie Lessard

Gaétan Roy

Linda Gosselin

Maurice Roy

Tous formants quorum sous la présidence de son honneur le maire. La directrice générale et secrétaire-trésorière, Madame **Françoise Audet**, participait aussi à la rencontre.

Lors de cette séance la résolution suivante a été adoptée:

Résolution 2009-10-253

ADOPTION DU RÈGLEMENT N° 2009-10

CONSIDÉRANT QUE la Corporation municipale de Ste-Cécile-de-Whitton fait partie de la Municipalité Régionale de Comté du Granit;

CONSIDÉRANT QUE la Corporation municipale de Ste-Cécile-de-Whitton a adopté un plan d'urbanisme pour son territoire et ce conformément aux exigences de la Loi sur l'aménagement et l'urbanisme et en conformité aux dispositions du schéma d'aménagement de sa Municipalité Régionale de Comté;

CONSIDÉRANT QUE la Municipalité doit, en vertu des dispositions de l'article 59 de la Loi sur l'aménagement et l'urbanisme, modifier ses règlements d'urbanisme soit des règlements de zonage, de lotissement, de construction et sur les permis et certificats et autres, afin de permettre la réalisation des orientations adoptées à son plan d'urbanisme et au schéma d'aménagement révisé de sa Municipalité Régionale de Comté, dans un délai fixé par la Loi;

CONSIDÉRANT QUE la Corporation municipale de Ste-Cécile-de-Whitton, en plus de se conformer aux exigences du schéma d'aménagement de sa MRC, désire se prévaloir des dispositions de la loi en cette matière et ce afin de planifier l'aménagement et le développement de son territoire;

CONSIDÉRANT QUE les procédures légales nécessaires à l'adoption du présent règlement ont régulièrement été suivies;

CONSIDÉRANT QU'un avis de motion du présent règlement a régulièrement été donné à la séance du 14 septembre 2009 de ce Conseil;

Il est proposé par Gaétan Roy

Appuyé par Nathalie Trépanier

ET RÉSOLU UNANIMEMENT

QUE le Conseil de la Municipalité de Ste-Cécile-de-Whitton adopte le RÈGLEMENT N^O VISANT À REMPLACER LE RÈGLEMENT DE LOTISSEMENT N^O 90-18;

QUE l'original dudit document soit conservé aux archives de la Municipalité de Ste-Cécile-de-Whitton et qu'il a le même effet que s'il était transcrit au complet dans le livre des délibérations et le livre des règlements de la Municipalité.

QUE le présent règlement entrera en vigueur conformément à la loi.

ADOPTÉE

COPIE CONFORME CERTIFIÉE

CE _____ 2009

Françoise Audet

Directrice générale et Secrétaire-Trésorière

TABLE DES MATIÈRES

TABLE DES MATIÈRES	I
LISTE DES TABLEAUX	IV
LISTE DES FIGURES	V
CHAPITRE 1 - DISPOSITIONS DÉCLARATOIRES.....	1
1.1 TITRE DU RÈGLEMENT.....	1
1.2 ABROGATION ET REMPLACEMENT DES RÈGLEMENTS ANTÉRIEURS	1
1.3 TERRITOIRE TOUCHÉ.....	1
1.4 DOMAINE D'APPLICATION	1
1.5 INVALIDITÉ PARTIELLE DE LA RÉGLEMENTATION.....	2
1.6 LE RÈGLEMENT ET LES LOIS.....	2
1.7 RESPECT DES RÈGLEMENTS	2
1.8 ENTRÉE EN VIGUEUR.....	2
CHAPITRE 2 - DISPOSITIONS INTERPRÉTATIVES	3
2.1 STRUCTURE DU RÈGLEMENT.....	3
2.2 INTERPRÉTATION DU TEXTE.....	3
2.3 TABLEAUX ET PLANS.....	4
2.4 UNITÉ DE MESURE.....	4
2.5 MESURE DES DISTANCES PRÈS D'UN LAC OU D'UN COURS D'EAU	4
2.6 INCOMPATIBILITÉ ENTRE LES DISPOSITIONS GÉNÉRALES ET LES DISPOSITIONS PARTICULIÈRES	4
2.7 TERMINOLOGIE	4
CHAPITRE 3 - DISPOSITIONS ADMINISTRATIVES.....	5
3.1 APPLICATION DU RÈGLEMENT	5
3.2 FONCTIONS ET POUVOIRS DE L'INSPECTEUR EN BÂTIMENT.....	5

CHAPITRE 4 - CONTRAVENTIONS, PÉNALITÉS ET RECOURS	6
4.1 CONTRAVENTIONS, PÉNALITÉS ET RECOURS.....	6
CHAPITRE 5 - PLAN RELATIF À UNE OPÉRATION CADASTRALE	7
5.1 OBLIGATION DE SOUMETTRE LE PLAN.....	7
5.2 CONDITIONS PRÉALABLES À L'APPROBATION D'UN PLAN	7
5.3 EFFET DE L'APPROBATION D'UN PLAN RELATIF À UNE OPÉRATION CADASTRALE OU D'UNE ÉMISSION D'UN PERMIS DE LOTISSEMENT	7
CHAPITRE 6 - SUPERFICIE ET DIMENSIONS DES LOTS	9
6.1 NORMES MINIMALES	9
6.2 ASSOULISSEMENT DES NORMES	10
6.3 DISPOSITIONS PARTICULIÈRES AUX LOTS.	10
6.3.1 Lots situés du côté extérieur d'une rue courbe	10
6.3.2 Orientation des lots.....	11
6.4 LOTS REQUIS POUR FINS D'UTILITÉ PUBLIQUE	11
6.5 MODIFICATION D'UN LOT.....	11
6.6 AGRANDISSEMENT DE LOTS DÉROGATOIRES	12
6.7 MORCELLEMENT INTERDIT	12
CHAPITRE 7 - NORMES RELATIVES AUX RUES.....	13
7.1 OBLIGATION DE CADASTRER	13
7.2 OPÉRATIONS CADASTRALES EN ZONES AGRICOLES ET RURALES	13
7.3 CONFORMITÉ AUX NORMES ET AU TRACÉ.....	14
7.4 EMPRISE DES RUES	14
7.5 RUE SANS ISSUE	14
7.6 DISTANCE D'UN LAC OU COURS D'EAU.....	15
7.7 LES INTERSECTIONS.....	15
7.8 DIMENSIONS DES ÎLOTS	18
7.9 PENTE.....	18
CHAPITRE 8 - PRIVILÈGES AU LOTISSEMENT	19
8.1 TERRAIN ENREGISTRÉ.....	19
8.2 TERRAIN CONSTRUIT	19

8.3 PARTIE DE TERRAIN CÉDÉE POUR FINS D'UTILITÉ PUBLIQUE.....	20
8.4 MODIFICATIONS D'UN TERRAIN (SITUATION DE FAIT)	20
8.5 AGRANDISSEMENT D'UN TERRAIN.....	21
8.6 IDENTIFICATION CADASTRALE.....	21

LISTE DES TABLEAUX

Tableau 6.1 : Normes minimales de lotissement.....	9
---	----------

LISTE DES FIGURES

Figure 6.1 : Largeur minimale à la marge de recul	11
Figure 7.1 : Rue sans issue	14
Figure 7.2 : Angle d'intersection	15
Figure 7.3 : Distance entre les centres de deux intersections	16
Figure 7.4 : Distance aux approches des intersections	16
Figure 7.5 : Rayon de la courbe à l'intersection	17
Figure 7.6 : Courbe de rayon à moins de 35 m d'une intersection	17
Figure 7.7 : Largeur minimum d'un îlot	18

CHAPITRE 1 - DISPOSITIONS DÉCLARATOIRES

1.1 TITRE DU RÈGLEMENT

Le présent règlement s'intitule « règlement de lotissement ».

1.2 ABROGATION ET REMPLACEMENT DES RÈGLEMENTS ANTÉRIEURS

Le présent règlement abroge et remplace en entier à toutes fins que de droit le règlement de lotissement, numéro 90-18, applicable sur le territoire de la Municipalité de Ste-Cécile-de-Whitton et ses divers amendements.

Sont aussi abrogées toutes autres dispositions incompatibles contenues dans l'un ou l'autre des règlements municipaux actuellement en vigueur dans la Municipalité.

Telles abrogations n'affectent pas cependant les procédures intentées sous l'autorité des règlements ainsi abrogés, ni les permis émis sous l'autorité desdits règlements.

1.3 TERRITOIRE TOUCHÉ

Le présent règlement s'applique à l'ensemble du territoire sous la juridiction de la Municipalité de Sainte-Cécile-de-Whitton.

1.4 DOMAINE D'APPLICATION

Toute opération cadastrale doit se faire conformément aux dispositions du présent règlement, à l'exception :

1. d'une opération cadastrale exécutée dans le cadre de la préparation du plan de rénovation cadastrale du territoire, conformément à la *Loi favorisant la réforme du cadastre québécois (L.R.Q., c. R-3.1)*;

2. d'une opération cadastrale nécessitée par une déclaration de copropriété divise d'un immeuble faite en vertu de l'article 1038 du Code civil, à la condition que la superficie du lot commun soit conforme aux dispositions du présent règlement et toutes autres réglementations applicables;
3. d'une opération d'annulation ou de correction.

1.5 INVALIDITÉ PARTIELLE DE LA RÉGLEMENTATION

Le Conseil décrète le présent règlement dans son ensemble et également partie par partie, chapitre par chapitre, section par section, sous-section par sous-section, article par article, paragraphe par paragraphe, de manière à ce que si une partie, un chapitre, une section, une sous-section, un article ou un paragraphe était ou devait être déclaré nul, les autres dispositions du règlement continuent de s'appliquer.

1.6 LE RÈGLEMENT ET LES LOIS

Aucune disposition du présent règlement ne peut avoir comme effet de soustraire toute personne à l'application d'une loi du Canada, du Québec ou d'un autre règlement municipal.

1.7 RESPECT DES RÈGLEMENTS

La délivrance d'un permis ou d'un certificat, l'approbation des plans et devis ainsi que les inspections effectuées par l'inspecteur ne libèrent aucunement le propriétaire d'un immeuble de l'obligation d'exécuter ou de faire exécuter les travaux conformément aux exigences du présent règlement ou de tout autre règlement.

1.8 ENTRÉE EN VIGUEUR

Le présent règlement est adopté et entre en vigueur conformément aux dispositions de la Loi sur l'aménagement et l'urbanisme (L.R.Q., c. A-19.1) et il ne pourra être modifié qu'au moyen d'un autre règlement adopté conformément aux dispositions de cette loi.

CHAPITRE 2 - DISPOSITIONS INTERPRÉTATIVES

2.1 STRUCTURE DU RÈGLEMENT

Un système de codification uniforme a été utilisé pour tout le règlement. Un chiffre romain indique la partie du règlement. Le premier chiffre numérique indique le chapitre d'une partie, le deuxième, la section de ce chapitre, le troisième, la sous-section, le quatrième, l'article de la sous-section en question. Une lettre identifie un paragraphe subdivisant une section, sous-section ou un article. À titre d'exemple, ces subdivisions sont identifiées comme ci-après :

II	Partie
2	Chapitre
2.5	Section
2.5.1	Sous-section
2.5.1.6	Article
a)	Paragraphe

2.2 INTERPRÉTATION DU TEXTE

Tous les mots utilisés dans ce règlement conservent leur signification habituelle, à moins qu'il n'en soit précisé autrement (section 2.7).

L'emploi du verbe au présent inclut le futur. Le singulier comprend le pluriel et vice-versa, à moins que le sens indique clairement qu'il ne peut logiquement en être ainsi. Avec l'emploi du mot « doit » ou « sera », l'obligation est absolue; le mot « peut » conserve un sens facultatif. Le mot « quiconque » inclut toute personne morale ou physique.

Les titres contenus dans le présent règlement en font partie intégrante à toutes fins que de droit. En cas de contradiction entre le texte proprement dit et les titres, le texte prévaut.

2.3 TABLEAUX ET PLANS

Les tableaux, diagrammes, graphiques, symboles, plans et toute autre forme d'expression autre que le texte proprement dit contenus dans ce règlement, en font partie intégrante à toutes fins que de droit. En cas de contradiction entre le texte et les diverses représentations graphiques, le texte prévaut.

2.4 UNITÉ DE MESURE

Toutes les dimensions données dans le présent règlement sont indiquées en mesures métriques (S.I.).

2.5 MESURE DES DISTANCES PRÈS D'UN LAC OU D'UN COURS D'EAU

Toutes les distances mesurées à partir d'un lac ou d'un cours d'eau le sont à partir de la ligne des hautes eaux.

2.6 INCOMPATIBILITÉ ENTRE LES DISPOSITIONS GÉNÉRALES ET LES DISPOSITIONS PARTICULIÈRES

En cas d'incompatibilité entre les dispositions générales s'appliquant à une ou plusieurs zones et les dispositions particulières à chacune des zones, à certaines constructions ou à certains usages, les dispositions particulières s'appliquent et prévalent sur les dispositions générales.

2.7 TERMINOLOGIE

Pour l'interprétation du présent règlement, à moins que le contexte n'indique un sens différent, tout mot ou expression contenu au présent règlement a le sens qui lui est attribué à l'article 2.7 du Règlement de zonage numéro 2009-08. Si un mot ou une expression n'est pas spécifiquement défini à cet article, il s'entend dans un sens commun défini au dictionnaire.

CHAPITRE 3 - DISPOSITIONS ADMINISTRATIVES

3.1 APPLICATION DU RÈGLEMENT

La surveillance, le contrôle et l'application du règlement de lotissement sont confiés à un officier nommé par le Conseil et qui est désigné sous le nom «d'inspecteur en bâtiment ». Le Conseil peut nommer un ou plusieurs adjoints pour aider ou remplacer l'inspecteur en bâtiment.

3.2 FONCTIONS ET POUVOIRS DE L'INSPECTEUR EN BÂTIMENT

L'inspecteur en bâtiment a le devoir de veiller à l'application de toutes les dispositions du règlement de lotissement.

Il doit conserver aux archives un dossier composé des demandes de permis et de certificats, ainsi que des plans et des documents fournis lors de telles demandes. Il doit également tenir à jour les rapports des visites et des plaintes portées et tout autre document afférent.

CHAPITRE 4 - CONTRAVENTIONS, PÉNALITÉS ET RECOURS

4.1 CONTRAVENTIONS, PÉNALITÉS ET RECOURS

Toute personne qui agit en contravention du présent règlement commet une infraction. Si le contrevenant est une personne physique, il est passible, en cas de première infraction, d'une amende minimale de cinq cents dollars (500 \$) et d'une amende maximale de mille dollars (1 000 \$) et à laquelle s'ajoutent des frais pour chaque infraction.

Si le contrevenant est une personne morale, il est passible, en cas de première infraction, d'une amende minimale de mille dollars (1 000\$) et d'une amende maximale de deux mille dollars (2 000 \$) et à laquelle s'ajoutent des frais pour chaque infraction.

En cas de récidive, si le contrevenant est une personne physique, l'amende minimale sera de mille dollars (1 000 \$) et l'amende maximale de deux mille dollars (2 000 \$) et à laquelle s'ajoutent des frais pour chaque infraction.

En cas de récidive, si le contrevenant est une personne morale, l'amende minimale sera de deux mille dollars (2 000 \$) et l'amende maximale de quatre mille dollars (4 000\$) et à laquelle s'ajoutent des frais pour chaque infraction.

Si l'infraction est continue, cette continuité constitue, jour pour jour, des contraventions distinctes. Cependant, il ne pourra être recouvré d'amende que pour le premier jour à moins qu'un avis spécial, verbal ou écrit, relativement à cette infraction, n'ait été donné au contrevenant.

Malgré les paragraphes qui précèdent, la Municipalité peut exercer tous les autres recours nécessaires pour faire observer les dispositions du présent règlement.

CHAPITRE 5 - PLAN RELATIF À UNE OPÉRATION CADASTRALE

5.1 OBLIGATION DE SOUMETTRE LE PLAN

Le propriétaire de tout terrain doit soumettre au préalable à l'approbation de l'inspecteur en bâtiment tout plan relatif à une opération cadastrale, que ce plan prévoie ou non des rues, conformément à la section 4.2 du règlement sur les permis et certificats.

5.2 CONDITIONS PRÉALABLES À L'APPROBATION D'UN PLAN

Comme conditions préalables à l'approbation d'un plan relatif à une opération cadastrale, le propriétaire doit :

- a) S'engager à céder l'assiette des rues montrées sur le plan et destinées à être publiques;
- b) Présenter, dans le cas d'opérations cadastrales à l'intérieur ou à proximité du périmètre d'urbanisation, un projet de morcellement portant sur un territoire plus large que le terrain visé par l'opération cadastrale et lui appartenant;
- c) Payer les taxes municipales qui sont exigibles et impayées à l'égard des immeubles compris dans le plan.

5.3 EFFET DE L'APPROBATION D'UN PLAN RELATIF À UNE OPÉRATION CADASTRALE OU D'UNE ÉMISSION D'UN PERMIS DE LOTISSEMENT

L'approbation d'un plan relatif à une opération cadastrale ou l'émission d'un permis de lotissement a pour seul effet d'autoriser le dépôt pour inscription au cadastre officiel d'un plan approuvé en vertu du présent règlement.

L'approbation d'un plan relatif à une opération cadastrale ou l'émission d'un permis de lotissement ne crée aucune obligation pour la municipalité, et notamment :

1. L'approbation ou l'émission n'entraîne aucune obligation d'émettre un permis de construction ou un certificat d'autorisation sur le ou les lots concernés et ne signifie en aucun temps la possibilité de construction.
2. L'approbation ou l'émission n'entraîne aucune obligation pour la municipalité d'accepter la cession de l'assiette d'une rue destinée à être publique, d'en décréter l'ouverture, de prendre à sa charge les frais de construction et d'entretien, ni d'en assumer les responsabilités civiles.
3. L'approbation ou l'émission n'entraîne aucune obligation d'installer ou d'approuver l'installation de services d'aqueduc ou d'égout.

CHAPITRE 6 - SUPERFICIE ET DIMENSIONS DES LOTS

6.1 NORMES MINIMALES

La superficie et les dimensions minimales des lots sont indiquées au tableau suivant. Ces normes varient en fonction de la situation du lot et des services d'aqueduc et d'égout.

Dans le cas de lots adjacents à un cours d'eau ou un lac (lots riverains), les dimensions sont calculées à partir de la ligne des hautes eaux (LHE).

Tableau 6.1 : Normes minimales de lotissement					
	SUPERFICIE MINIMALE	LARGEUR MINIMALE	LARGEUR MINIMALE À LA LIGNE DES HAUTES EAUX	PROFONDEUR MOYENNE MINIMALE	PROFONDEUR MOYENNE MINIMALE À LA LIGNE DES HAUTES EAUX
Normes générales ^{*1)}					
à plus de 300 mètres d'un lac ou à plus de 100 mètres d'un cours d'eau ^{*2)}	3 600 m ²	50 m	-	-	-
à moins de 300 mètres d'un lac ou à moins de 100 mètres d'un cours d'eau ^{*2)}	4 000 m ²	50 m	25 m	75 m	75 m
à moins de 300 mètres du lac Trois-Milles ou du lac du Rat Musqué ^{*2)}	5 400 m ²	60 m	25 m	90 m	90 m
À l'intérieur des périmètres d'urbanisation					
aucun service	3 000 m ²	50 m	-	-	60 m
aqueduc ^{*3)}	1 500 m ²	25 m	-	-	60 m
égout ^{*3)}	1 000 m ²	20 m	-	-	60 m
Aqueduc et égouts	550 m ²	18 m	-	-	-
<p>*1) Applicables à toute opération cadastrale non concernée par l'une ou l'autre des situations subséquentes.</p> <p>*2) Lorsque plus de 50% du lot est situé à cette distance.</p> <p>*3) Conformés à la Loi sur la qualité de l'environnement, existants ou dont le règlement décrétant leur installation est en vigueur.</p>					

6.2 ASSOUPLISSEMENT DES NORMES

La largeur ou la profondeur d'un lot peut être de 20 % inférieure aux dimensions minimales prescrites lorsqu'il est impossible d'atteindre ces normes parce que le terrain à lotir était, le 5 décembre 1990 (date d'entrée en vigueur du règlement de lotissement de première génération), borné par au moins deux des limites suivantes :

- un lac ou un cours d'eau;
- l'emprise d'une rue publique ou privée existante;
- la zone agricole permanente;
- la limite d'un autre terrain dûment enregistré;
- un bâtiment principal, en lui accordant une marge de recul conforme au règlement de zonage.

Le terrain à lotir doit être conforme aux exigences applicables à la date où il a acquis ses dimensions. Toutes les autres exigences en matière de lotissement devront être rencontrées, notamment la superficie et la largeur ou la profondeur qui ne fait pas l'objet de l'assouplissement.

6.3 DISPOSITIONS PARTICULIÈRES AUX LOTS

6.3.1 Lots situés du côté extérieur d'une rue courbe

Dans le cas d'un lot situé du côté extérieur d'une rue courbe, la largeur du lot peut être moindre pourvu que la largeur minimale prescrite soit respectée à la marge de recul avant (voir Fig. 6.1).

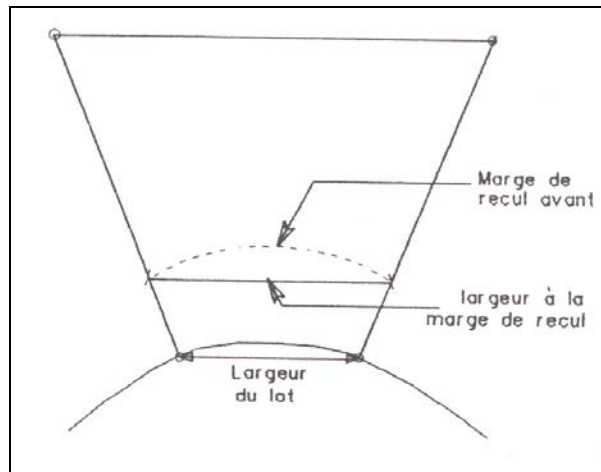


Figure 6.1 : Largeur minimale à la marge de recul

6.3.2 Orientation des lots

Les lignes latérales des lots doivent être perpendiculaires à la ligne avant. Toutefois, dans une courbe, dans le but d'adoucir les pentes, d'égaliser les superficies de lots ou de dégager une perspective, des lignes de lots pourront être obliques par rapport aux lignes de rues, mais en aucun cas cette dérogation ne peut être justifiée uniquement par le fait que les lignes de lots originaires sont elles-mêmes obliques par rapport à la ligne avant. L'angle ne doit cependant pas être inférieur à 75°.

6.4 LOTS REQUIS POUR FINS D'UTILITÉ PUBLIQUE

Les lots requis pour fins d'utilité publique n'ont aucune exigence quant à leurs dimensions ou leur superficie.

6.5 MODIFICATION D'UN LOT

Aucun lot ne peut être modifié dans ses dimensions ou sa superficie si ces modifications le rendent non conforme au présent règlement ou ont pour effet de rendre un autre lot non conforme.

6.6 AGRANDISSEMENT DE LOTS DÉROGATOIRES

Un lot dérogatoire protégé par droit acquis peut être agrandi de façon à diminuer la dérogation si l'agrandissement n'a pas pour effet de rendre les terrains contigus dérogatoires ou plus dérogatoires.

6.7 MORCELLEMENT INTERDIT

À l'intérieur du territoire identifié « EMPRISE FERROVIAIRE » au plan de zonage, toute nouvelle opération cadastrale ainsi que le morcellement fait par aliénation est interdit.

CHAPITRE 7 - NORMES RELATIVES AUX RUES

Le présent chapitre s'applique à toute nouvelle rue, (privée ou publique), au prolongement d'une rue existante et aux opérations cadastrales à proximité d'une rue.

7.1 OBLIGATION DE CADASTRER

L'emprise de toute rue desservant un ou plusieurs lots à bâtir, doit porter un ou plusieurs numéros de lots distincts sur les plans officiels du cadastre. Le plan relatif à l'opération cadastrale devra indiquer la nature privée ou publique de la rue.

7.2 OPÉRATIONS CADASTRALES EN ZONES AGRICOLES ET RURALES

Les dispositions du présent article s'appliquent aux zones agricole (A) et rurales (RU).

Les opérations cadastrales relatives à la création d'un lot destiné à recevoir des constructions, sont autorisées seulement lorsque le lot est adjacent à une rue publique existante ou une rue privée existante.

Les opérations cadastrales visant la création d'une nouvelle rue sont interdites. Malgré cette interdiction sont autorisées :

- Les opérations cadastrales visant la création d'une nouvelle rue dans le but de desservir ou de désenclaver un secteur situé en dehors du territoire visé par le présent article.
- Les opérations cadastrales visant la création d'une nouvelle rue, dans le but de désenclaver un terrain enregistré avant le 16 juin 2004 (résolution 2004-131 de contrôle intérimaire, MRC du Granit) et bénéficiant d'un droit de passage apparaissant comme rue ou droit de passage dans un ou plusieurs titres enregistrés avant cette date. Le terrain enclavé bénéficiant du droit de passage destiné à recevoir des constructions devra constituer un seul lot distinct cadastré et ne pourra être subdivisé.

Tout au long du tronçon de cette nouvelle rue située dans le territoire visé par le présent article, les opérations cadastrales relatives à la création d'un lot destiné à recevoir des constructions, sont interdites.

Les dispositions du présent article ne s'appliquent pas aux lots requis pour fin d'utilité

publique ou agricole.

7.3 CONFORMITÉ AUX NORMES ET AU TRACÉ

Toute opération cadastrale relative aux rues doit respecter les normes prévues au présent chapitre et leur emplacement doit respecter le tracé projeté des rues, lorsque prévu au plan d'urbanisme.

7.4 EMPRISE DES RUES

L'emprise des rues doit avoir un tracé régulier, avec une largeur minimum de 15 m.

7.5 RUE SANS ISSUE

Toute rue sans issue doit se terminer par un rond de virage ayant une emprise d'au moins 30 m de diamètre.

À l'intérieur du périmètre d'urbanisation, la longueur d'une rue sans issue, mesurée jusqu'au début du rond de virage, ne doit pas dépasser 150 m. Toutefois, cette longueur peut être portée à 250 m, si un sentier pour piéton donnant accès à une rue ou un parc, est prévu sur la périphérie du rond de virage. (Voir Fig. 7.1)

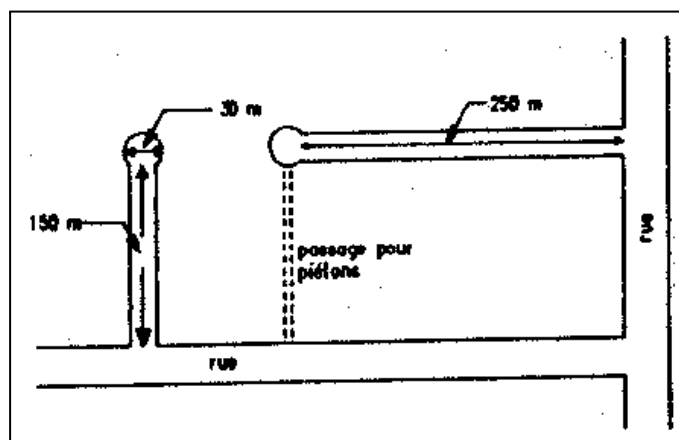


Figure 7.1 : Rue sans issue

7.6 DISTANCE D'UN LAC OU COURS D'EAU

La distance minimale entre une rue et un cours d'eau est celle du tableau de la section 6.1 à la colonne « profondeur moyenne minimale à la ligne des hautes eaux ». S'il n'y a pas de profondeur indiquée, la distance minimum à respecter est de 60 m dans le périmètre d'urbanisation et de 75 m en milieu rural.

Cette distance ne s'applique pas aux rues publiques conduisant à des débarcadères ou permettant la traversée d'un cours d'eau. Elle ne s'applique pas non plus aux chemins de ferme et chemins forestiers puisqu'il n'y a pas lotissement. Ces chemins demeurent cependant soumis au respect du milieu riverain (section 10.1 du règlement de zonage).

7.7 LES INTERSECTIONS

Les intersections doivent être à angle droit (90°). Dans des cas exceptionnels, les intersections peuvent être à un angle moindre pourvu que cet angle ne soit pas inférieur à 75° (voir Fig. 7.2).

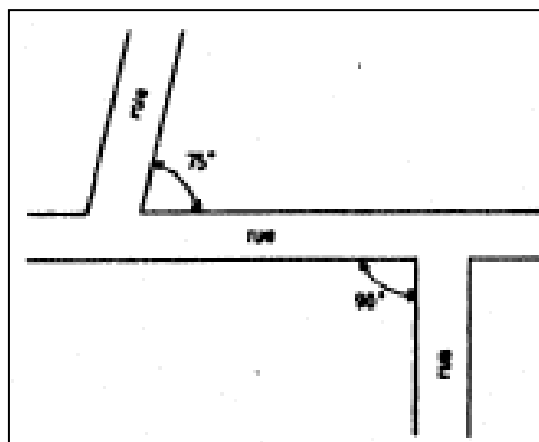


Figure 7.2 : Angle d'intersection

Les centres de deux intersections doivent être à une distance minimum de 60 m (voir Fig. 7.3).

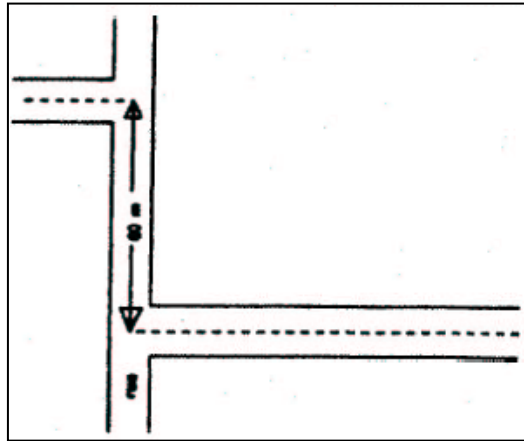


Figure 7.3 : Distance entre les centres de deux intersections

Aux approches des intersections, les premiers 30 m de longueur de rue, mesurés à partir des lignes d'empise, doivent être rectilignes (voir Fig. 7.4).

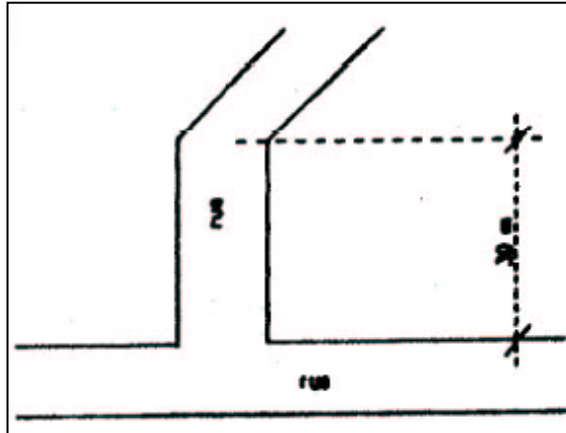


Figure 7.4 : Distance aux approches des intersections

Aucune intersection ne peut être située du côté intérieur d'une courbe dont le rayon intérieur est de moins de 180 m, ni du côté extérieur d'une courbe dont le rayon intérieur est de moins de 120 m (voir Fig. 7.5).

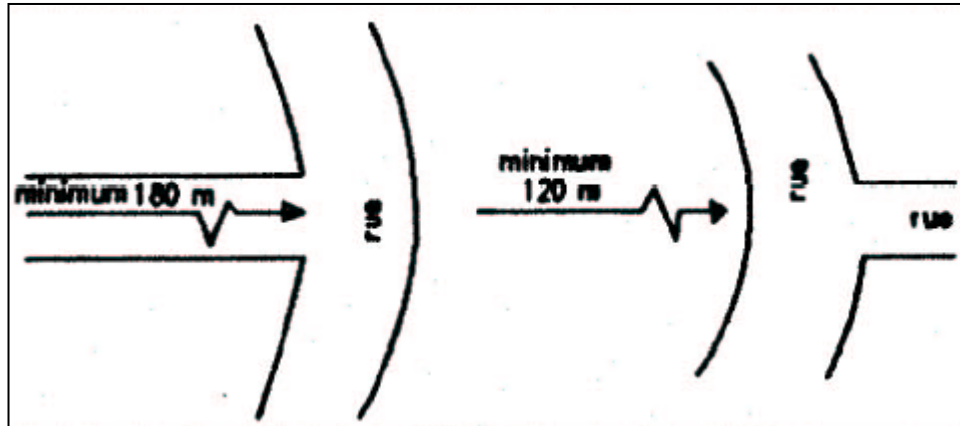


Figure 7.5 : Rayon de la courbe à l'intersection

Il ne doit pas y avoir de courbe de rayon intérieur inférieur à 90 m à moins de 35 m d'une intersection, mesurée aux lignes d'emprise (voir Fig. 7.6).

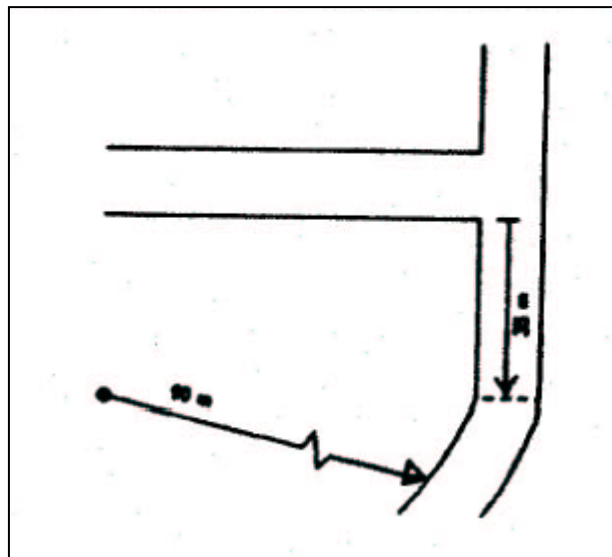


Figure 7.6 : Courbe de rayon à moins de 35 m d'une intersection

7.8 DIMENSIONS DES ÎLOTS

Le tracé des îlots doit permettre le lotissement de chaque côté des rues formant l'îlot. La largeur minimum d'un îlot doit correspondre à deux fois la profondeur minimum des lots prescrite au présent règlement ou, à défaut, doit être d'un minimum de 60 m en milieu desservi et de 90 m en milieu non ou partiellement desservi (voir Fig. 7.7).

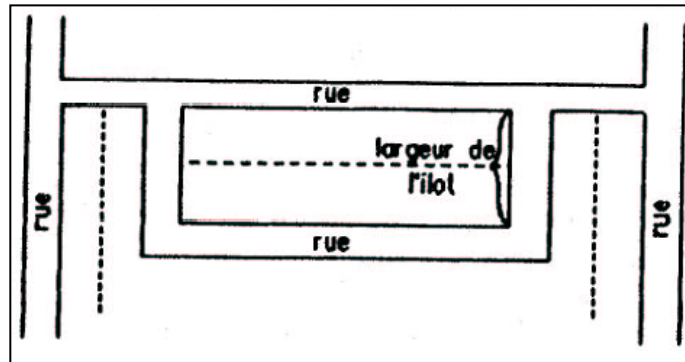


Figure 7.7 : Largeur minimum d'un îlot

7.9 PENTE

La pente d'une rue ne doit pas être inférieure à 0,5% ni supérieure à 10%, sauf sur une longueur maximale de 60 m où elle pourra atteindre 12%. De plus, dans un rayon de 30 m d'une intersection (mesurée à la ligne d'emprise), la pente ne doit pas excéder 5%.

CHAPITRE 8 - PRIVILÈGES AU LOTISSEMENT

8.1 TERRAIN ENREGISTRÉ

Un permis de lotissement ne peut être refusé à l'égard d'un terrain qui ne forme pas un ou plusieurs lots distincts sur les plans officiels du cadastre et dont les tenants et aboutissants sont décrits dans un ou plusieurs actes enregistrés, pour le seul motif que la superficie ou les dimensions de ce terrain ne lui permettent pas de respecter les exigences du règlement de lotissement, si les conditions suivantes sont respectées :

- a) À la date de l'enregistrement, la superficie et les dimensions de ce terrain lui permettent de respecter les exigences en cette matière d'une réglementation relative aux opérations cadastrales applicables à cette date dans le territoire où le terrain est situé;
- b) Pour un terrain compris dans un territoire ayant fait l'objet d'une rénovation cadastrale, un seul lot résulte de l'opération cadastrale;
- c) Sauf pour un terrain visé à l'alinéa précédant, un seul lot résulte de l'opération cadastrale, sauf si le terrain est compris dans plusieurs lots originaires, auquel cas un seul lot par lot originaire résulte de l'opération cadastrale.

8.2 TERRAIN CONSTRUIT

Un permis de lotissement ne peut être refusé, pour le seul motif que la superficie ou les dimensions du terrain ne lui permettent pas de respecter les exigences du règlement de lotissement, à l'égard d'un terrain qui respecte les conditions suivantes :

- a) Le 18 avril 1983, ce terrain ne formait pas un ou plusieurs lots distincts sur les plans officiels du cadastre;
- b) À la même date, ce terrain était l'assiette d'un bâtiment principal érigé et utilisé conformément à la réglementation alors en vigueur, le cas échéant, ou protégé par des droits acquis;
- c) Pour un terrain compris dans un territoire ayant fait l'objet d'une rénovation cadastrale, un seul lot résulte de l'opération cadastrale;
- d) Sauf pour un terrain visé à l'alinéa précédant, l'opération cadastrale doit, pour être permise, avoir comme résultat la création d'un seul lot ou, lorsque le terrain est compris dans plusieurs lots originaires, d'un seul lot par lot originaire.

Les deux premiers alinéas s'appliquent même dans le cas où la construction est détruite par un sinistre après la date applicable.

8.3 PARTIE DE TERRAIN CÉDÉE POUR FINS D'UTILITÉ PUBLIQUE

Un permis de lotissement ne peut être refusé, pour le seul motif que la superficie ou les dimensions du terrain ne lui permettent pas de respecter les exigences du règlement de lotissement, à l'égard d'un terrain qui constitue le résidu d'un terrain :

- a) Dont une partie a été acquise à des fins d'utilité publique ou pour le réseau routier, par un organisme public ou par une autre personne possédant un pouvoir d'expropriation;
- b) Qui immédiatement avant cette acquisition avait une superficie et des dimensions suffisantes pour respecter la réglementation alors en vigueur ou pouvait faire l'objet d'une opération cadastrale en vertu des sections 8.1 ou 8.2.
- c) Pour un terrain compris dans un territoire ayant fait l'objet d'une rénovation cadastrale, un seul lot résulte de l'opération cadastrale;

Sauf pour un terrain visé à l'alinéa c), l'opération cadastrale doit, pour être permise, avoir comme résultat la création d'un seul lot ou, lorsque le terrain est compris dans plusieurs lots originaires, d'un seul lot par lot originaire.

La présente section s'applique également au résidu d'un terrain dont une partie a été soustraite pour régulariser une rue privée existante, si cette rue constitue la seule sortie pour un ou plusieurs bâtiments principaux.

8.4 MODIFICATIONS D'UN TERRAIN (SITUATION DE FAIT)

Les limites d'un terrain pouvant bénéficier d'un privilège au lotissement en vertu des sections 8.1, 8.2 ou 8.3 peuvent être modifiées pour régulariser une situation de fait (par exemple l'empiétement d'un bâtiment) si la superficie demeure la même.

8.5 AGRANDISSEMENT D'UN TERRAIN

Un terrain bénéficiant d'un privilège au lotissement en vertu des sections 8.1, 8.2 ou 8.3 peut être agrandi si toutes les conditions suivantes sont respectées :

- a) Un seul lot par lot originaire résulte de l'opération cadastrale;
- b) Cet agrandissement ne peut avoir pour effet de rendre davantage dérogatoire un terrain adjacent (relativement à la superficie) ou de rendre dérogatoire un lot adjacent conforme.

8.6 IDENTIFICATION CADASTRALE

Il est permis de créer un ou plusieurs lots à des superficies et des dimensions autres que celles prévues à l'article 6.1 du présent règlement, seulement si une des conditions suivantes est respectée :

- a) L'opération cadastrale a pour but de créer un lot aux fins de transaction immobilière et non la création d'un lot à bâtir;
- b) L'opération cadastrale a pour but d'identifier une propriété pour laquelle il existe un titre enregistré avant l'entrée en vigueur du premier règlement prescrivant des normes de lotissement sur le territoire de la municipalité;
- c) L'opération cadastrale correspond à un lot résiduel à la suite d'un lotissement dûment approuvé;
- d) L'opération cadastrale résulte d'une procédure spéciale telle : un bornage, un jugement, une correction faite par le ministre concerné.